

Scheda Famiglia Prodotto Product Family Datasheet



Apparecchi per illuminazione serie CLP Led street lighting – CLP series

Caratteristiche

- Proiettore a led per illuminazione di ambienti esterni.
- Elevata efficienza ottica:
 - AS con lente asimmetrica e verticale a 50°
 - ST con lente stradale e vertice di asimmetria a 30°
 - CYC con lente stradale simmetrica ideale per piste ciclabili
- Accensione rapida, 100% di luce senza tempo di messa a regime, nessuna luce intermittente.
- Assenza di mercurio; no raggi UV e IR.
- Corpo e cornice in pressofusione di alluminio con ampia alettatura.
- Verniciatura con polvere di poliestere termoindurente.
- Vetro temperato 4 mm
- Led Philips Luxeon M
- Alimentatore AC/DC integrato, protezione alla scarica sino a 6 kV, protezione termica NTC.
- Riduzione flusso temporizzata (accessorio optional - SLRF)
- Adattatore palo Ø 40/60 mm (accessorio optional)

Features

- Led floodlight for outdoor lighting.
- High optical efficiency:
 - AS asymmetrical lens with vertex at 50°
 - ST road lens with asymmetry vertex at 30°
 - CYC symmetric road lens ideal for cycle paths.
- Quick start, 100% light without starting time, no flicker
- Mercury free lamp; no UV and IR radiation
- Body and frame in die-cast aluminum with large fins.
- Painting in thermosetting polyester powder.
- Glass tempered 4 mm;
- Philips Luxeon M led
- AC/DC led driver included, surge protection 6 kV, NTC thermal sensor
- Timed flux reduction (optional accessory - SLRF)
- Ø 40/60 mm pole adapter (optional accessory)

Applicazione

Ideale per l'illuminazione di facciate, edifici, giardini, vetrine e piccole aree, centri urbani e residenziali. Adatto inoltre per l'illuminazione di strade, parcheggi e piazzali.

Application

Ideal to light facades, buildings, gardens, shop windows and small areas, city centers and residential areas. Also suitable for the lighting of streets, parks and squares.



Prodotto Product	Tipo di installazione Installation type	Potenza nominale* Rated power*	Tensione nominale Nominal voltage	Frequenza di rete Frequency	Fattore di potenza Power factor
SL032CLP-NW-AS	palo / parete <i>pole-top wall installation</i>	34 W	220-240 V	50/60 Hz	>0,90
SL064CLP-NW-AS	palo / parete <i>pole-top wall installation</i>	67 W	220-240 V	50/60 Hz	>0,90
SL096CLP-NW-AS	palo / parete <i>pole-top wall installation</i>	100 W	220-240 V	50/60 Hz	>0,90
SL128CLP-NW-AS	palo / parete <i>pole-top wall installation</i>	134 W	220-240 V	50/60 Hz	>0,90
SL032CLP-NW-ST	palo / parete <i>pole-top wall installation</i>	34 W	220-240 V	50/60 Hz	>0,90
SL064CLP-NW-ST	palo / parete <i>pole-top wall installation</i>	67 W	220-240 V	50/60 Hz	>0,90
SL096CLP-NW-ST	palo / parete <i>pole-top wall installation</i>	100 W	220-240 V	50/60 Hz	>0,90
SL128CLP-NW-ST	palo / parete <i>pole-top wall installation</i>	134 W	220-240 V	50/60 Hz	>0,90
SL032CLP-NW-CYC	palo / parete <i>pole-top wall installation</i>	34 W	220-240 V	50/60 Hz	>0,90
SL064CLP-NW-CYC	palo / parete <i>pole-top wall installation</i>	67 W	220-240 V	50/60 Hz	>0,90
SL096CLP-NW-CYC	palo / parete <i>pole-top wall installation</i>	100 W	220-240 V	50/60 Hz	>0,90
SL128CLP-NW-CYC	palo / parete <i>pole-top wall installation</i>	134 W	220-240 V	50/60 Hz	>0,90

Prodotto Product	Temperatura colore Colour temperature	Tonalità di luce Colour light	Indice di resa cromatica RA Colour rendering index RA	Flusso luminoso Luminous flux	Efficienza Efficiency	Durata L70 Lifetime L70
SL032CLP-NW-AS	4000 K	naturale <i>neutral white</i>	≥70	4160 lm	122 lm/W	>50.000 h
SL064CLP-NW-AS	4000 K	naturale <i>neutral white</i>	≥70	8320 lm	124 lm/W	>50.000 h
SL096CLP-NW-AS	4000 K	naturale <i>neutral white</i>	≥70	12480 lm	124 lm/W	>50.000 h
SL128CLP-NW-AS	4000 K	naturale <i>neutral white</i>	≥70	16640 lm	124 lm/W	>50.000 h
SL032CLP-NW-ST	4000 K	naturale <i>neutral white</i>	≥70	4160 lm	122 lm/W	>50.000 h
SL064CLP-NW-ST	4000 K	naturale <i>neutral white</i>	≥70	8320 lm	124 lm/W	>50.000 h
SL096CLP-NW-ST	4000 K	naturale <i>neutral white</i>	≥70	12480 lm	124 lm/W	>50.000 h
SL128CLP-NW-ST	4000 K	naturale <i>neutral white</i>	≥70	16640 lm	124 lm/W	>50.000 h
SL032CLP-NW-CYC	4000 K	naturale <i>neutral white</i>	≥70	4160 lm	122 lm/W	>50.000 h
SL064CLP-NW-CYC	4000 K	naturale <i>neutral white</i>	≥70	8320 lm	124 lm/W	>50.000 h
SL096CLP-NW-CYC	4000 K	naturale <i>neutral white</i>	≥70	12480 lm	124 lm/W	>50.000 h
SL128CLP-NW-CYC	4000 K	naturale <i>neutral white</i>	≥70	16640 lm	124 lm/W	>50.000 h

Prodotto Product	Quantità led Led qty	Sorgente luminosa Light source	Angolo fascio luminoso Beam angle	Larghezza* ¹ Width* ¹	Profondità* ¹ Depth* ¹	Altezza* ¹ Height* ¹	Peso Weight
SL032CLP-NW-AS	4	Luxeon M	50°	283 mm	97 mm	450 mm	6,35 Kg
SL064CLP-NW-AS	8	Luxeon M	50°	283 mm	97 mm	450 mm	6,35 Kg
SL096CLP-NW-AS	12	Luxeon M	50°	283 mm	97 mm	450 mm	6,61 Kg
SL128CLP-NW-AS	16	Luxeon M	50°	283 mm	97 mm	450 mm	6,62 Kg
SL032CLP-NW-ST	4	Luxeon M	30°	283 mm	97 mm	450 mm	6,35 Kg
SL064CLP-NW-ST	8	Luxeon M	30°	283 mm	97 mm	450 mm	6,35 Kg
SL096CLP-NW-ST	12	Luxeon M	30°	283 mm	97 mm	450 mm	6,61 Kg
SL128CLP-NW-ST	16	Luxeon M	30°	283 mm	97 mm	450 mm	6,62 Kg
SL032CLP-NW-CYC	4	Luxeon M		283 mm	97 mm	450 mm	6,35 Kg
SL064CLP-NW-CYC	8	Luxeon M		283 mm	97 mm	450 mm	6,35 Kg
SL096CLP-NW-CYC	12	Luxeon M		283 mm	97 mm	450 mm	6,61 Kg
SL128CLP-NW-CYC	16	Luxeon M		283 mm	97 mm	450 mm	6,62 Kg

*¹ vedi fig.1 / *¹ see fig.1

Prodotto Product	Materiale telaio Body material	Colore del telaio Color frame	Materiale diffusore Diffuser material	Tipo di collegamento Connection type	Classe di isolamento Protection class	Grado di protezione Ingress protection
SL032CLP-NW-AS	alluminio aluminium	antracite Ral7039 RAL 7039 anthracite	vetro temperato tempered glass	diretto alla rete 2P/ direct connection to the grid 2P	II	IP66
SL064CLP-NW-AS	alluminio aluminium	antracite Ral7039 RAL 7039 anthracite	vetro temperato tempered glass	diretto alla rete 2P/ direct connection to the grid 2P	II	IP66
SL096CLP-NW-AS	alluminio aluminium	antracite Ral7039 RAL 7039 anthracite	vetro temperato tempered glass	diretto alla rete 2P/ direct connection to the grid 2P	II	IP66
SL128CLP-NW-AS	alluminio aluminium	antracite Ral7039 RAL 7039 anthracite	vetro temperato tempered glass	diretto alla rete 2P/ direct connection to the grid 2P	II	IP66
SL032CLP-NW-ST	alluminio aluminium	antracite Ral7039 RAL 7039 anthracite	vetro temperato tempered glass	diretto alla rete 2P/ direct connection to the grid 2P	II	IP66
SL064CLP-NW-ST	alluminio aluminium	antracite Ral7039 RAL 7039 anthracite	vetro temperato tempered glass	diretto alla rete 2P/ direct connection to the grid 2P	II	IP66
SL096CLP-NW-ST	alluminio aluminium	antracite Ral7039 RAL 7039 anthracite	vetro temperato tempered glass	diretto alla rete 2P/ direct connection to the grid 2P	II	IP66
SL128CLP-NW-ST	alluminio aluminium	antracite Ral7039 RAL 7039 anthracite	vetro temperato tempered glass	diretto alla rete 2P/ direct connection to the grid 2P	II	IP66
SL032CLP-NW-CYC	alluminio aluminium	antracite Ral7039 RAL 7039 anthracite	vetro temperato tempered glass	diretto alla rete 2P/ direct connection to the grid 2P	II	IP66
SL064CLP-NW-CYC	alluminio aluminium	antracite Ral7039 RAL 7039 anthracite	vetro temperato tempered glass	diretto alla rete 2P/ direct connection to the grid 2P	II	IP66
SL096CLP-NW-CYC	alluminio aluminium	antracite Ral7039 RAL 7039 anthracite	vetro temperato tempered glass	diretto alla rete 2P/ direct connection to the grid 2P	II	IP66
SL128CLP-NW-CYC	alluminio aluminium	antracite Ral7039 RAL 7039 anthracite	vetro temperato tempered glass	diretto alla rete 2P/ direct connection to the grid 2P	II	IP66

Temperatura

Temperatura ambiente: -30 ~ +50°C
 Temperatura stoccaggio: -40 ~ +85°C

Umidità

Umidità ambiente: 10% ~ 80%
 Umidità stoccaggio: 10% ~ 80%

Temperature

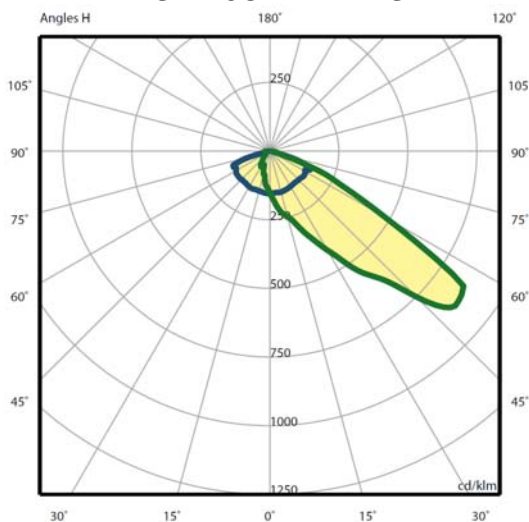
Room temperature: -30 ~ +50°C
 Storage temperature: -40 ~ +85°C

Humidity

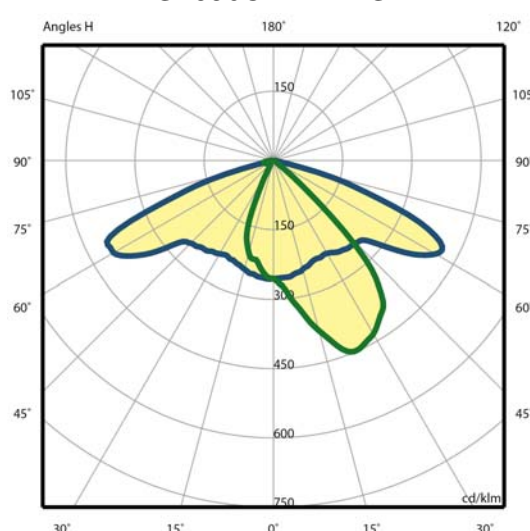
Room humidity: 10% ~ 80%
 Storage humidity: 10% ~ 80%

Diagramma distribuzione luminosità
Light Distribution Curve

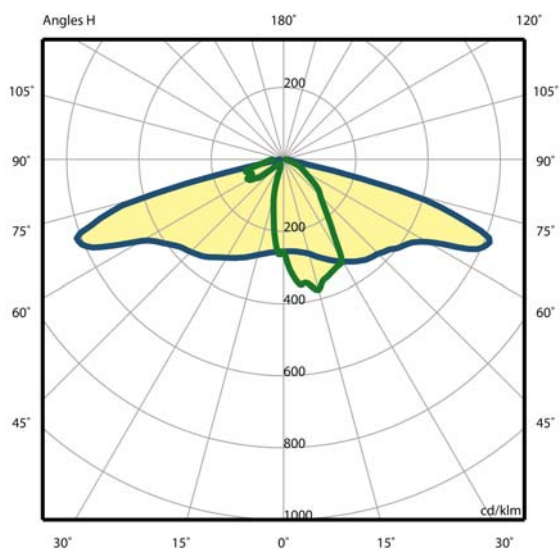
SL128CLP-NW-AS



SL096CLP-NW-ST



SL032CLP-NW-CYC



Dimensioni
Dimensions

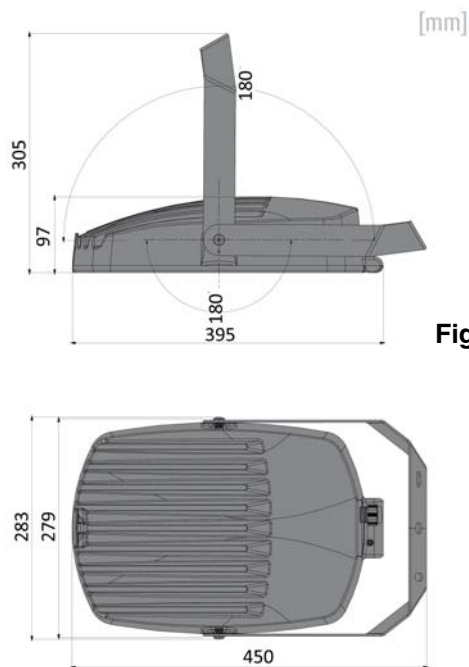


Fig.1

I dati tecnici sono soggetti ad aggiornamenti senza obbligo di preavviso.

Technical data are subject to change without prior notice.