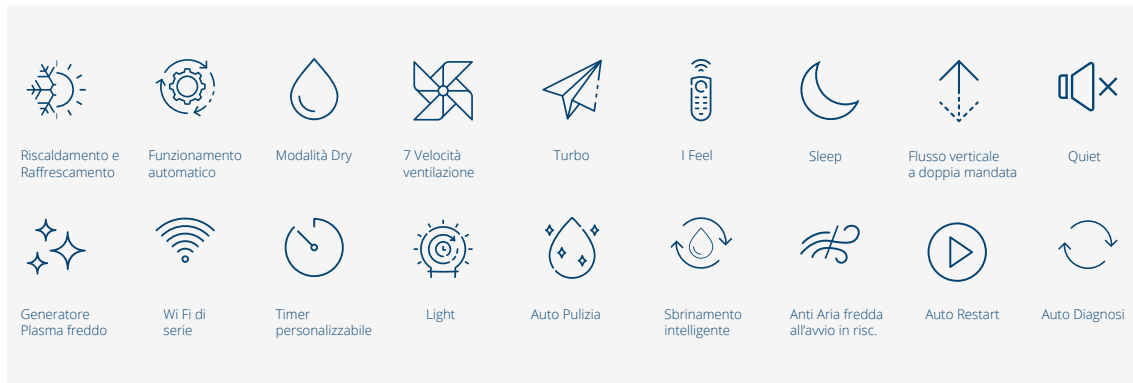


Multi Parete e Multi Console FeelPlus+



*Flusso verticale a doppia mandata nella versione console FEVM



Da **2 a 5 unità**
interne con una
sola unità esterna

DATI TECNICI

MODELLO	PARETE FPVM				PAVIMENTO FEVM			
	U.I.	0918HE32	1218HE32	1818HE32	2418HE32	0919HE32	1219HE32	1819HE32
Alimentazione elettrica	V/f/Hz	230/1/50				230/1/50		
Potenza frigorifera nominale	kW	2,70	3,50	5,30	7,00	2,70	3,52	5,20
	BTU/h	9200	12000	18084	24000	9212	12010	17742
Potenza termica nominale	kW	2,93	3,81	5,57	7,20	2,9	3,8	5,33
	BTU/h	10000	13000	19005	24500	9895	12966	18186
Portata aria (SH/H/MH/M/ML/L/SL)	m³/h	660/590/540/490/450/420/390	680/590/540/490/450/420/390	850/750/-/610/-/520/-	1250/1100/1000/950/900/850/750	500/430/410/370/330/280/250	600/520/480/440/400/360/280	700/650/580/520/460/410/320
Pressione sonora (SH/H/MH/M/ML/L/SL)	dB(A)	41/39/37/35/33/31/24	43/39/37/35/34/32/25	49/45/43/41/39/37/34	49/47/44/42/40/38/36	39/36/33/31/29/26/23	44/40/38/36/33/29/25	47/45/43/41/38/37/32
Potenza sonora (SH/H/MH/M/ML/L/SL)	dB(A)	56/53/52/50/48/46/39	58/53/52/50/48/46/40	58/55/53/51/49/47/44	65/61/58/56/54/52/50	50/48/45/44/42/38/34	54/50/48/46/43/39/35	57/55/53/51/48/47/42
Dimensioni (AxLxP)	mm	290x865x210	290x865x210	301x996x225	327x1101x249	600x700x215	600x700x215	600x700x215
Peso netto	kg	10,5	11	13,5	16,5	15,5	15,5	15,5
Diametro tubo liquido / gas	mm (inch")	6,35 (1/4") / 9,52 (3/8")	6,35 (1/4") / 9,52 (3/8")	6,35 (1/4") / 12,7 (1/2")	6,35 (1/4") / 15,8 (5/8")	6,35 (1/4") / 9,52 (3/8")	6,35 (1/4") / 9,52 (3/8")	6,35 (1/4") / 12,7 (1/2")
CODICE		2702040	2702041	2702042	2702043	2702441	2702443	2702444

ACCESSORI OPTIONAL	CODICE
Comando a parete centralizzato per controllo fino a 36 unità interne*	2701456
Scheda ON-OFF remoto**	2402050
Comando a parete con Timer Settimanale	2704040

* Ogni unità interna deve essere provvista del comando a parete cod. 2704040 - **solo per split parete FPVM

Multi Cassetta e Multi Canalizzato FeelPlus+



¹La funzione Wi Fi è integrata nel comando a parete fornito di serie con i canalizzati, pertanto le cassette devono essere integrate con il comando a parete in caso di utilizzo della funzione Wi-Fi.

²Disponibile per i modelli cassetta FCVM

³Disponibile per i modelli canalizzato FDVM



Da **2 a 5 unità** interne con una sola unità esterna

DATI TECNICI

MODELLO	U.I.	CASSETTE FCVM		CANALIZZATO FDVM	
		1222HE32	1822HE32	1222HE32	1822HE32
Alimentazione elettrica	V/f/Hz	230/1/50			
Potenza frigorifera nominale	kW	3,50	5,00	3,50	5,00
	BTU/h	11900	17100	12000	17100
Potenza termica nominale	kW	4,00	5,50	4,00	5,50
	BTU/h	13600	18800	13600	18800
Portata aria (SH/H/MH/M/ML/L/SL)	m³/h	560/540/490/450/420/380/350	650/540/490/450/420/380/350	650/560/520/480/450/410/380	880/840/810/790/770/750/730
Pressione sonora (SH/H/MH/M/ML/L/SL)	dB(A)	"Raffr:41/39/36/34/32/30/28 Risc:40/38/36/34/32/30/28"		39/37/36/35/34/33/32	41/39/39/38/38/37/34
Potenza sonora (SH/H/MH/M/ML/L/SL)	dB(A)	57/55/52/50/48/46/44	59/55/52/50/48/46/44	55/53/52/51/50/49/48	57/55/55/54/54/53/50
Dimensioni (AxLxP)	mm	265x570x570	265x570x570	200x710x450	200x1010x450
Peso netto	kg	17	17	19	25
Diametro tubo liquido / gas	mm (inch")	6,35 (1/4") / 9,52 (3/8")	6,35 (1/4") / 12,7 (1/2")	6,35 (1/4") / 9,52 (3/8")	6,35 (1/4") / 12,7 (1/2")
Dimensioni griglia (AxLxP)	mm	47,5x620x620	47,5x620x620		
Foro incasso griglia	mm	580x580	580x580		
Peso griglia	kg	3	3		
CODICE		2702346 - 2702500	2702347 - 2702500	2702246	2702247

I dati tecnici sopra riportati fanno riferimento alle normative europee EN14511 e EN14825.

ACCESSORI OPTIONAL	CODICE
Comando a parete con Timer Settimanale	2704040
Scheda Contatto ON-OFF remoto	2402050
Comando a parete centralizzato CE52 per controllo fino a 36 unità interne*	2701456
Comando a parete con WiFi integrato per cassetta FCVM	2702501
Sezione bocchette circolari a 2 uscite ø 160mm per FDVM1222	2701930
Sezione bocchette circolari a 2 uscite ø 200mm per FDVM1822	2701912
Sezione bocchette circolari a 2 uscite ø 160mm per FDVM1822	2701913
Sezione bocchette circolari a 3 uscite ø 160mm per FDVM1822	2701914

* Ogni unità interna deve essere provvista del comando a parete cod. 2704040

Combinazioni Possibili Multi

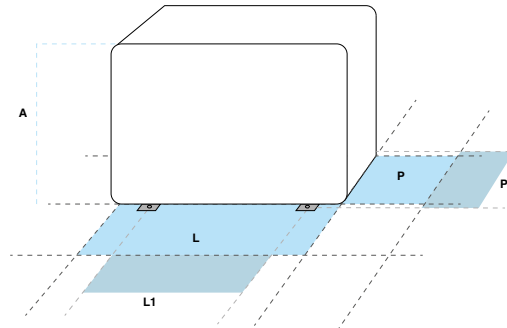


	FMVD2022HE32	FMVDT2422HE32	FMVDT2822HE32	FMVTQ3418HE32	FMVQP4422HE32
2 unità interne	9 + 9	9 + 9	9 + 9	9 + 9	-
	9 + 12	9 + 12	9 + 12	9 + 12	9 + 12
	-	12 + 12	9 + 18	9 + 18	9 + 18
	-	-	12 + 12	12 + 12	9 + 24
	-	-	12 + 18	12 + 18	12 + 12
	-	-	-	18 + 18	12 + 18
	-	-	-	-	12 + 24
	-	-	-	-	18 + 18
	-	-	-	-	18 + 24
3 unità interne	-	9 + 9 + 9	9 + 9 + 9	9 + 9 + 9	9 + 9 + 9
	-	-	9 + 9 + 12	9 + 9 + 12	9 + 9 + 12
	-	-	-	9 + 9 + 18	9 + 9 + 18
	-	-	-	9 + 12 + 12	9 + 9 + 24
	-	-	-	12 + 12 + 12	9 + 12 + 12
	-	-	-	-	9 + 12 + 18
	-	-	-	-	9 + 12 + 24
	-	-	-	-	9 + 18 + 18
	-	-	-	-	9 + 18 + 24
	-	-	-	-	12 + 12 + 12
	-	-	-	-	12 + 12 + 18
-	-	-	-	12 + 12 + 24	
4 unità interne	-	-	-	9 + 9 + 9 + 9	9 + 9 + 9 + 9
	-	-	-	9 + 9 + 9 + 12	9 + 9 + 9 + 12
	-	-	-	-	9 + 9 + 9 + 18
	-	-	-	-	9 + 9 + 9 + 24
	-	-	-	-	9 + 9 + 12 + 12
	-	-	-	-	9 + 9 + 12 + 18
	-	-	-	-	9 + 12 + 12 + 12
	-	-	-	-	9 + 12 + 12 + 18
5 unità interne	-	-	-	-	12 + 12 + 12 + 12
	-	-	-	-	9 + 9 + 9 + 9 + 9
	-	-	-	-	9 + 9 + 9 + 9 + 12
-	-	-	-	9 + 9 + 9 + 12 + 12	

Unità Esterne Multi DUAL, TRIAL, PENTA



FMVD2022HE32



Per riferimento dati DIMENSIONI (AxLxP) e INTERASSI (L1 e P1) visualizzare la tabella sottostante

MODELLO	U.E.	FMVD2022HE32	FMVDT2422HE32	FMVDT2822HE32	FMVQP4422HE32
Numero attacchi per unità interne		2	3	3	5
Alimentazione elettrica	V/f/Hz	230/1/50			
Potenza frigorifera nominale (min-max)	kW	5,30 (2,14÷5,80)	6,10 (2,20÷8,30)	7,10 (2,30÷9,20)	12,10 (2,60÷15,20)
	BTU/h	18100 (7300÷19800)	20800 (7500÷28300)	24200 (7850÷32400)	41300 (8900÷51900)
Potenza elettrica nominale in raffreddamento	kW	1,48	1,48	1,88	3,40
	kW	5,65 (2,58÷6,50)	6,50 (3,60÷8,50)	8,60 (3,65÷9,20)	13,00 (3,00÷15,50)
Potenza termica nominale (min-max)	BTU/h	19300 (8800÷22200)	22200 (12300÷29000)	29300 (12500÷30000)	44400 (10200÷52900)
	kW	1,25	1,43	2,23	3,19
Potenza elettrica nominale in riscaldamento	kW	1,25	1,43	2,23	3,19
EER / COP		3,58 / 4,53	4,12 / 4,56	3,77 / 3,86	3,56 / 4,08
Portata aria	m³/h	2300	3800	3800	5800
Pressione sonora / Potenza sonora	dB(A)	54 / 64	58 / 68	58 / 68	60 / 74
Dimensioni (AxL*xP) U.E.	mm	550x745x300	654x889x340	654x889x340	1020x826x427
Interasse piedini L1 x P1	mm	512 x 332	570 x 371	570 x 371	635 x 396
Peso netto U.E.	kg	32	47,5	47,5	73
Lunghezza tubazioni: max con carica standard/totale con carica aggiuntiva/singola tubazione con carica aggiuntiva	m	10/40/20	30/60/20	30/60/20	50/100/25
Aggiunta refrigerante oltre lunghezza max carica standard	gr/m	20	20	20	20
Dislivello massimo	m	15	15	15	25
Diametro tubazioni liquido / gas	mm (inch")	6,35 (1/4") / 9,52 (3/8")	6,35 (1/4") / 9,52 (3/8")	6,35 (1/4") / 9,52 (3/8")	6,35 (1/4") / 9,52 (3/8")
Gas refrigerante (tipo / carica standard)	tipo/kg	R32 / 0,90	R32 / 1,60	R32 / 1,60	R32 / 2,40
Poteniale riscaldamento globale / tons CO2 equivalenti	GWP/tons	675 / 0,607	675 / 1,080	675 / 1,147	675 / 1,620
Temperatura operativa esterna min-max riscald./condiz.	°C	-22÷24 / -15÷43			
CODICE		2702551	2702552	2702553	2702555

Unità esterna FMVD2022HE32, FMVDT2422HE32, FMVDT2822HE32 **compatibile** con tutte le unità interne Multi parete FeelPlus+ (FPVM), Syntek (SKWI), console FeelPlus (FEVM), cassette (FCVM), canalizzati (FDVM) come da combinazioni possibili riportate a pag. 29.

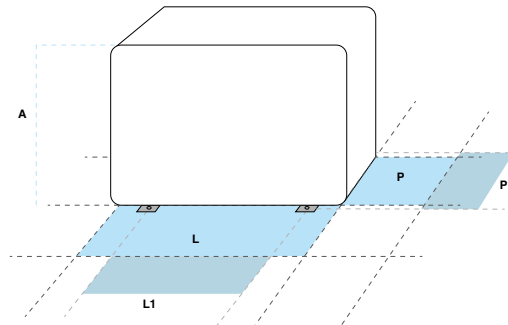


*La misura della larghezza non comprende il coperchio coprirubinetti.
LE UNITÀ ESTERNE CONTENGONO GAS FLUORURATI AD EFFETTO SERRA DISCIPLINATI DAL PROTOCOLLO DI KYOTO

Unità Esterne Multi: QUADRI



FMVDT2818HE32



Per riferimento dati DIMENSIONI (AxLxP) e INTERASSI (L1 e P1) visualizzare la tabella sottostante

MODELLO		U.E.	FMVTQ3418HE32
Numero attacchi per unità interne			4
Alimentazione elettrica		V/f/Hz	230/1/50
Efficienza stagionale in Raffrescamento	Pdesign	kW	8,0
	SEER		6,1
	Consumo energ.an.	kWh/a	459
	Etichetta energetica		A++
Efficienza stagionale in Riscaldamento - zona climatica media	Pdesign	kW	7,2
	SCOP		4,0
	Consumo energ.an.	kWh/a	2520
	Etichetta energetica		A+
Potenza frigorifera nominale (min-max)	kW	8,00 (2,29÷10,26)	
	BTU/h	27296 (7800÷35000)	
Potenza elettrica nominale in raffrescamento	kW	2,30	
Potenza termica nominale (min-max)	kW	9,69 (3,66÷10,26)	
	BTU/h	33064 (12500÷35000)	
Potenza elettrica nominale in riscaldamento	kW	2,61	
EER / COP		3,48 / 3,71	
Portata aria	m³/h	4000	
Pressione sonora / Potenza sonora	dB(A)	58 / 68	
Dimensioni (AxLxP) U.E.	mm	790x980x427	
Interasse piedini L1 x P1	mm	610 x 399	
Peso netto U.E.	kg	69	
Lunghezza tubazioni: max con carica standard/totale con carica aggiuntiva/singola tubazione con carica aggiuntiva	m	40/70/20	
Dislivello massimo	m	10	
Diámetro tubazioni liquido / gas	mm (inch")	6,35 (1/4") / 9,52 (3/8")	
Gas refrigerante (tipo / carica standard)	tipo/kg	R32 / 2,00	
Potenziale riscaldamento globale / tons CO2 equivalenti	GWP/tons	675 / 1,350	
Aggiunta refrigerante oltre lunghezza max carica standard	gr/m	20	
Temperatura operativa esterna min-max riscald./condiz.	°C	-22÷24 / -15÷43	
CODICE		2702543	

Unità esterne FMVTQ3418HE32, FMVQP4418HE32 **compatibile** con tutte le unità interne Multi parete FeelPlus+ (FPVM), Syntek (SKWI), console FeelPlus (FEVM), cassette (FCVM), canalizzati (FDVM) come da combinazioni possibili riportate a pag. 29.



LE UNITÀ ESTERNE CONTENGONO GAS FLUORURATI AD EFFETTO SERRA DISCIPLINATI DAL PROTOCOLLO DI KYOTO

Parametri di Resa Frigorifera e Termica DUAL e TRIAL

FMVD2022HE32	Unità interna			Potenza frigorifera nominale (KW)			Potenza frigorifera totale (kW)			Potenza assorbita totale (KW)			Corrente assorbita totale (A) 230V			SEER(W/W)		Classe energetica	
	A	B	C	1 unità	2 unità	3 unità	Min.	Rated.	Max.	Min.	Rated.	Max.	Min.	Rated.	Max.	Feel+	Shine	Feel+	Shine
	9				2,60			2,15	2,60	3,00	0,30	0,70	1,50	1,33	3,11	6,65	6,10	6,10	A++
12				3,50			2,15	3,50	3,80	0,30	1,20	1,80	1,33	5,32	7,99	6,10	6,10	A++	A++
9	9			2,60	2,60		2,15	5,20	5,80	0,40	1,48	2,50	1,77	6,57	11,09	7,20	6,10	A++	A++
9	12			2,23	2,97		2,15	5,20	5,80	0,50	1,48	2,50	2,22	6,57	11,09	7,20	6,50	A++	A++
Unità interna			Potenza termica nominale (KW)			Potenza termica totale (kW)			Potenza assorbita totale (KW)			Corrente assorbita totale (A) 230V			SCOP(W/W)		Classe energetica		
A	B	C	1 unità	2 unità	3 unità	Min.	Rated.	Max.	Min.	Rated.	Max.	Min.	Rated.	Max.	Feel+	Shine	Feel+	Shine	
9			2,80			2,05	2,80	3,02	0,40	0,80	1,80	1,77	3,55	7,99	4,0	4,0	A+	A+	
12			3,80			2,05	3,80	4,10	0,40	0,80	2,00	1,77	3,55	8,87	4,0	4,0	A+	A+	
9	9		2,70	2,70		2,50	5,40	5,90	0,70	1,25	2,50	3,11	5,55	11,09	4,2	4,0	A+	A+	
9	12		2,31	3,09		2,50	5,40	5,90	0,70	1,25	2,50	3,11	5,55	11,09	4,2	4,0	A+	A+	
FMVDT2422HE32	Unità interna			Potenza frigorifera nominale (KW)			Potenza frigorifera totale (kW)			Potenza assorbita totale (KW)			Corrente assorbita totale (A) 230V			SEER(W/W)		Classe energetica	
	A	B	C	1 unità	2 unità	3 unità	Min.	Rated.	Max.	Min.	Rated.	Max.	Min.	Rated.	Max.	Feel+	Shine	Feel+	Shine
	9	9		2,55	2,55		2,20	5,10	5,60	0,40	1,20	2,60	1,77	5,32	11,54	6,10	6,10	A++	A++
9	12		2,61	3,49		2,20	6,10	7,33	0,50	1,48	2,90	2,22	6,57	12,87	6,10	6,10	A++	A++	
12	12		3,05	3,05		2,20	6,10	7,33	0,60	1,48	2,90	2,66	6,57	12,87	6,10	6,10	A++	A++	
9	9	9	2,03	2,03	2,03	2,20	6,10	7,33	0,60	1,48	2,90	2,66	6,57	12,87	7,80	6,40	A++	A++	
Unità interna			Potenza termica nominale (KW)			Potenza termica totale (kW)			Potenza assorbita totale (KW)			Corrente assorbita totale (A) 230V			SCOP(W/W)		Classe energetica		
A	B	C	1 unità	2 unità	3 unità	Min.	Rated.	Max.	Min.	Rated.	Max.	Min.	Rated.	Max.	Feel+	Shine	Feel+	Shine	
9	9		2,80	2,80		3,60	5,60	8,50	0,60	1,23	2,50	2,66	5,44	11,09	4,0	3,8	A+	A	
9	12		2,70	3,80		3,60	6,50	8,50	0,80	1,43	2,90	3,55	6,34	12,87	4,0	3,8	A+	A	
12	12		3,25	3,25		3,60	6,50	8,50	0,80	1,43	2,90	3,55	6,34	12,87	4,0	3,8	A+	A	
9	9	9	2,17	2,17	2,17	3,60	6,50	8,50	0,80	1,43	2,90	3,55	6,34	12,87	4,3	3,8	A+	A	
FMVDT2822HE32	Unità interna			Potenza frigorifera nominale (KW)			Potenza frigorifera totale (kW)			Potenza assorbita totale (KW)			Corrente assorbita totale (A) 230V			SEER(W/W)		Classe energetica	
	A	B	C	1 unità	2 unità	3 unità	Min.	Rated.	Max.	Min.	Rated.	Max.	Min.	Rated.	Max.	Feel+	Shine	Feel+	Shine
	9	9		2,60	2,60		2,40	5,20	6,30	0,80	1,40	3,00	3,55	6,21	13,31	6,10	6,10	A++	A++
9	12		2,60	3,50		2,40	6,10	7,30	1,00	1,65	3,20	4,44	7,30	14,20	6,10	6,10	A++	A++	
9	18		2,37	4,73		2,40	7,10	8,50	1,10	1,88	3,40	4,88	8,34	15,08	6,10	6,10	A++	A++	
12	12		3,55	3,55		2,40	7,10	8,50	1,10	1,88	3,40	4,88	8,34	15,08	6,10	6,10	A++	A++	
12	18		2,84	4,26		2,40	7,10	8,50	1,10	1,88	3,40	4,88	8,34	15,08	6,10	6,10	A++	A++	
9	9	9	2,37	2,37	2,37	2,40	7,10	8,50	1,10	1,88	3,40	4,88	8,34	15,08	7,10	6,10	A++	A++	
9	9	12	2,13	2,13	2,84	2,40	7,10	8,50	1,10	1,88	3,40	4,88	8,34	15,08	7,10	6,30	A++	A++	
Unità interna			Potenza termica nominale (KW)			Potenza termica totale (kW)			Potenza assorbita totale (KW)			Corrente assorbita totale (A) 230V			SCOP(W/W)		Classe energetica		
A	B	C	1 unità	2 unità	3 unità	Min.	Rated.	Max.	Min.	Rated.	Max.	Min.	Rated.	Max.	Feel+	Shine	Feel+	Shine	
9	9		2,60	2,60		3,60	5,20	8,80	0,60	1,67	2,40	2,66	7,42	10,65	4,0	3,8	A+	A	
9	12		2,60	3,80		3,60	6,40	8,80	0,60	1,95	2,60	2,66	8,66	11,54	4,0	3,8	A+	A	
9	18		2,80	5,60		3,60	8,40	8,80	0,80	2,23	3,00	3,55	9,89	13,31	4,0	3,8	A+	A	
12	12		4,25	4,25		3,60	8,50	8,80	0,80	2,23	3,00	3,55	9,89	13,31	4,0	3,8	A+	A	
12	18		3,40	5,10		3,60	8,50	8,80	0,80	2,23	3,00	3,55	9,89	13,31	4,0	3,8	A+	A	
9	9	9	2,83	2,83	2,83	3,60	8,50	8,80	0,80	2,23	3,00	3,55	9,89	13,31	4,3	3,8	A+	A	
9	9	12	2,55	2,55	3,40	3,60	8,50	8,80	0,80	2,23	3,00	3,55	9,89	13,31	4,3	3,8	A+	A	

Parametri di Resa Frigorifera PENTA

	Unità interna					Potenza frigorifera nominale (KW)					Potenza frigorifera totale (kW)			Potenza assorbita totale (KW)			Corrente assorbita totale (A) 230V			SEER(W/W)		Classe energetica	
	A	B	C	D	E	1 unità	2 unità	3 unità	4 unità	5 unità	Min.	Rated.	Max.	Min.	Rated.	Max.	Min.	Rated.	Max.	Feel+	Shine	Feel+	Shine
FMVD422HE32	9	12				2,60	3,50				2,40	6,10	6,59	2,60	3,45	4,00	11,54	15,31	17,75	6,10	6,10	A++	A++
	9	18				2,60	5,00				2,40	7,60	8,21	2,60	3,45	4,00	11,54	15,31	17,75	6,10	6,10	A++	A++
	9	24				2,60	7,20				2,40	9,80	10,58	2,60	3,45	4,00	11,54	15,31	17,75	6,10	6,10	A++	A++
	12	12				3,50	3,50				2,40	7,00	7,56	2,60	3,45	4,00	11,54	15,31	17,75	6,10	6,10	A++	A++
	12	18				3,50	5,00				2,40	8,50	9,18	2,60	3,45	4,00	11,54	15,31	17,75	6,10	6,10	A++	A++
	12	24				3,50	7,20				2,40	10,70	11,56	2,60	3,45	4,00	11,54	15,31	17,75	6,10	6,10	A++	A++
	18	18				5,00	5,00				2,40	10,00	10,80	2,60	3,45	4,00	11,54	15,31	17,75	6,10	6,10	A++	A++
	18	24				5,14	6,86				2,40	12,00	13,60	2,60	3,45	4,00	11,54	15,31	17,75	6,10	6,10	A++	A++
	24	24				6,00	6,00				2,40	12,00	13,60	2,60	3,45	4,00	11,54	15,31	17,75	6,10	6,10	A++	A++
	9	9	9			2,60	2,60	2,60			2,40	7,80	8,42	2,60	3,45	4,00	11,54	15,31	17,75	6,10	6,10	A++	A++
	9	9	12			2,60	2,60	3,50			2,40	8,70	9,40	2,60	3,45	4,00	11,54	15,31	17,75	6,10	6,10	A++	A++
	9	9	18			2,60	2,60	5,00			2,40	10,20	11,02	2,60	3,45	4,00	11,54	15,31	17,75	6,10	6,10	A++	A++
	9	9	24			2,57	2,57	6,86			2,40	12,00	13,60	2,60	3,45	4,00	11,54	15,31	17,75	6,10	6,10	A++	A++
	9	12	12			2,60	3,50	3,50			2,40	9,60	10,37	2,60	3,45	4,00	11,54	15,31	17,75	6,10	6,10	A++	A++
	9	12	18			2,60	3,50	5,00			2,40	11,10	11,99	2,60	3,45	4,00	11,54	15,31	17,75	6,10	6,10	A++	A++
	9	12	24			2,40	3,20	6,40			2,40	12,00	13,60	2,60	3,45	4,00	11,54	15,31	17,75	6,10	6,10	A++	A++
	9	18	18			2,40	4,80	4,80			2,40	12,00	13,60	2,60	3,45	4,00	11,54	15,31	17,75	6,10	6,10	A++	A++
	9	18	24			2,12	4,24	5,65			2,40	12,00	13,60	2,60	3,45	4,00	11,54	15,31	17,75	6,10	6,10	A++	A++
	12	12	12			3,50	3,50	3,50			2,40	10,50	11,34	2,60	3,45	4,00	11,54	15,31	17,75	6,10	6,10	A++	A++
	12	12	18			3,43	3,43	5,14			2,40	12,00	13,60	2,60	3,45	4,00	11,54	15,31	17,75	6,10	6,10	A++	A++
	12	12	24			3,00	3,00	6,00			2,40	12,00	13,60	2,60	3,45	4,00	11,54	15,31	17,75	6,10	6,10	A++	A++
	12	18	18			3,00	4,50	4,50			2,40	12,00	13,60	2,60	3,45	4,00	11,54	15,31	17,75	6,10	6,10	A++	A++
	9	9	9	9		2,60	2,60	2,60	2,60		2,40	10,40	11,23	2,60	3,45	4,00	11,54	15,31	17,75	6,10	6,10	A++	A++
	9	9	9	12		2,60	2,60	2,60	3,50		2,40	11,30	12,20	2,60	3,45	4,00	11,54	15,31	17,75	6,10	6,10	A++	A++
	9	9	9	18		2,40	2,40	2,40	4,80		2,40	12,00	13,60	2,60	3,45	4,00	11,54	15,31	17,75	6,10	6,10	A++	A++
	9	9	9	24		2,12	2,12	2,12	5,65		2,40	12,00	13,60	2,60	3,45	4,00	11,54	15,31	17,75	6,10	6,10	A++	A++
	9	9	12	12		2,57	2,57	3,43	3,43		2,40	12,00	13,60	2,60	3,45	4,00	11,54	15,31	17,75	6,10	6,10	A++	A++
	9	9	12	18		2,25	2,25	3,00	4,50		2,40	12,00	13,60	2,60	3,45	4,00	11,54	15,31	17,75	6,10	6,10	A++	A++
	9	12	12	12		2,40	3,20	3,20	3,20		2,40	12,00	13,60	2,60	3,45	4,00	11,54	15,31	17,75	6,10	6,10	A++	A++
	9	12	12	18		2,12	2,82	2,82	4,24		2,40	12,00	13,60	2,60	3,45	4,00	11,54	15,31	17,75	6,10	6,10	A++	A++
	12	12	12	12		3,00	3,00	3,00	3,00		2,40	12,00	13,60	2,60	3,45	4,00	11,54	15,31	17,75	6,10	6,10	A++	A++
	9	9	9	9	9	2,40	2,40	2,40	2,40	2,40	2,40	12,00	13,60	2,60	3,45	4,00	11,54	15,31	17,75	6,10	6,10	A++	A++
9	9	9	9	12	2,25	2,25	2,25	2,25	3,00	2,40	12,00	13,60	2,60	3,45	4,00	11,54	15,31	17,75	6,10	6,10	A++	A++	
9	9	9	12	12	2,12	2,12	2,12	2,82	2,82	2,40	12,00	13,60	2,60	3,45	4,00	11,54	15,31	17,75	6,10	6,10	A++	A++	

Parametri di **Resa Termica** PENTA

Unità interna					Potenza termica nominale (KW)					Potenza termica totale (kW)			Potenza assorbita totale (KW)			Corrente assorbita totale (A) 230V			SCOP(W/W)		Classe energetica	
A	B	C	D	E	1 unità	2 unità	3 unità	4 unità	5 unità	Min.	Rated.	Max.	Min.	Rated.	Max.	Min.	Rated.	Max.	Feel+	Shine	Feel+	Shine
9	12				2,80	3,80				2,60	6,60	13,00	1,61	3,20	4,00	7,13	14,20	17,75	4,0	4,0	A	A
9	18				2,80	5,60				2,60	8,40	13,00	1,61	3,20	4,00	7,13	14,20	17,75	4,0	4,0	A	A
9	24				2,80	8,50				2,60	11,30	13,00	1,61	3,20	4,00	7,13	14,20	17,75	4,0	4,0	A	A
12	12				3,80	3,80				2,60	7,60	13,00	1,61	3,20	4,00	7,13	14,20	17,75	4,0	4,0	A	A
12	18				3,80	5,60				2,60	9,40	13,00	1,61	3,20	4,00	7,13	14,20	17,75	4,0	4,0	A	A
12	24				3,80	8,50				2,60	12,30	13,00	1,61	3,20	4,00	7,13	14,20	17,75	4,0	4,0	A	A
18	18				5,60	5,60				2,60	11,20	13,00	1,61	3,20	4,00	7,13	14,20	17,75	4,0	4,0	A	A
18	24				5,57	7,43				2,60	13,00	13,00	1,61	3,20	4,00	7,13	14,20	17,75	4,0	4,0	A	A
24	24				6,50	6,50				2,60	13,00	13,00	1,61	3,20	4,00	7,13	14,20	17,75	4,0	4,0	A	A
9	9	9			2,80	2,80	2,80			2,60	8,40	13,00	1,61	3,20	4,00	7,13	14,20	17,75	4,0	4,0	A	A
9	9	12			2,80	2,80	3,80			2,60	9,40	13,00	1,61	3,20	4,00	7,13	14,20	17,75	4,0	4,0	A	A
9	9	18			2,80	2,80	5,60			2,60	11,20	13,00	1,61	3,20	4,00	7,13	14,20	17,75	4,0	4,0	A	A
9	9	24			2,79	2,79	7,43			2,60	13,00	13,00	1,61	3,20	4,00	7,13	14,20	17,75	4,0	4,0	A	A
9	12	12			2,80	3,80	3,80			2,60	10,40	13,00	1,61	3,20	4,00	7,13	14,20	17,75	4,0	4,0	A	A
9	12	18			2,80	3,80	5,60			2,60	12,20	13,00	1,61	3,20	4,00	7,13	14,20	17,75	4,0	4,0	A	A
9	12	24			2,60	3,47	6,93			2,60	13,00	13,00	1,61	3,20	4,00	7,13	14,20	17,75	4,0	4,0	A	A
9	18	18			2,60	5,20	5,20			2,60	13,00	13,00	1,61	3,20	4,00	7,13	14,20	17,75	4,0	4,0	A	A
9	18	24			2,29	4,59	6,12			2,60	13,00	13,00	1,61	3,20	4,00	7,13	14,20	17,75	4,0	4,0	A	A
12	12	12			4,33	4,33	4,33			2,60	13,00	13,00	1,61	3,20	4,00	7,13	14,20	17,75	4,0	4,0	A	A
12	12	18			3,71	3,71	5,57			2,60	13,00	13,00	1,61	3,20	4,00	7,13	14,20	17,75	4,0	4,0	A	A
12	12	24			3,25	3,25	6,50			2,60	13,00	13,00	1,61	3,20	4,00	7,13	14,20	17,75	4,0	4,0	A	A
12	18	18			3,25	4,88	4,88			2,60	13,00	13,00	1,61	3,20	4,00	7,13	14,20	17,75	4,0	4,0	A	A
9	9	9	9		3,25	3,25	3,25	3,25		2,60	13,00	13,00	1,61	3,20	4,00	7,13	14,20	17,75	4,0	4,0	A	A
9	9	9	12		3,00	3,00	3,00	4,00		2,60	13,00	13,00	1,61	3,20	4,00	7,13	14,20	17,75	4,0	4,0	A	A
9	9	9	18		2,60	2,60	2,60	5,20		2,60	13,00	13,00	1,61	3,20	4,00	7,13	14,20	17,75	4,0	4,0	A	A
9	9	9	24		2,29	2,29	2,29	6,12		2,60	13,00	13,00	1,61	3,20	4,00	7,13	14,20	17,75	4,0	4,0	A	A
9	9	12	12		2,79	2,79	3,71	3,71		2,60	13,00	13,00	1,61	3,20	4,00	7,13	14,20	17,75	4,0	4,0	A	A
9	9	12	18		2,44	2,44	3,25	4,88		2,60	13,00	13,00	1,61	3,20	4,00	7,13	14,20	17,75	4,0	4,0	A	A
9	12	12	12		2,60	3,47	3,47	3,47		2,60	13,00	13,00	1,61	3,20	4,00	7,13	14,20	17,75	4,0	4,0	A	A
9	12	12	18		2,29	3,06	3,06	4,59		2,60	13,00	13,00	1,61	3,20	4,00	7,13	14,20	17,75	4,0	4,0	A	A
12	12	12	12		3,25	3,25	3,25	3,25		2,60	13,00	13,00	1,61	3,20	4,00	7,13	14,20	17,75	4,0	4,0	A	A
9	9	9	9	9	2,60	2,60	2,60	2,60	2,60	2,60	13,00	13,00	1,61	3,20	4,00	7,13	14,20	17,75	4,0	4,0	A	A
9	9	9	9	12	2,44	2,44	2,44	2,44	3,25	2,60	13,00	13,00	1,61	3,20	4,00	7,13	14,20	17,75	4,0	4,0	A	A
9	9	9	12	12	2,29	2,29	2,29	3,06	3,06	2,60	13,00	13,00	1,61	3,20	4,00	7,13	14,20	17,75	4,0	4,0	A	A

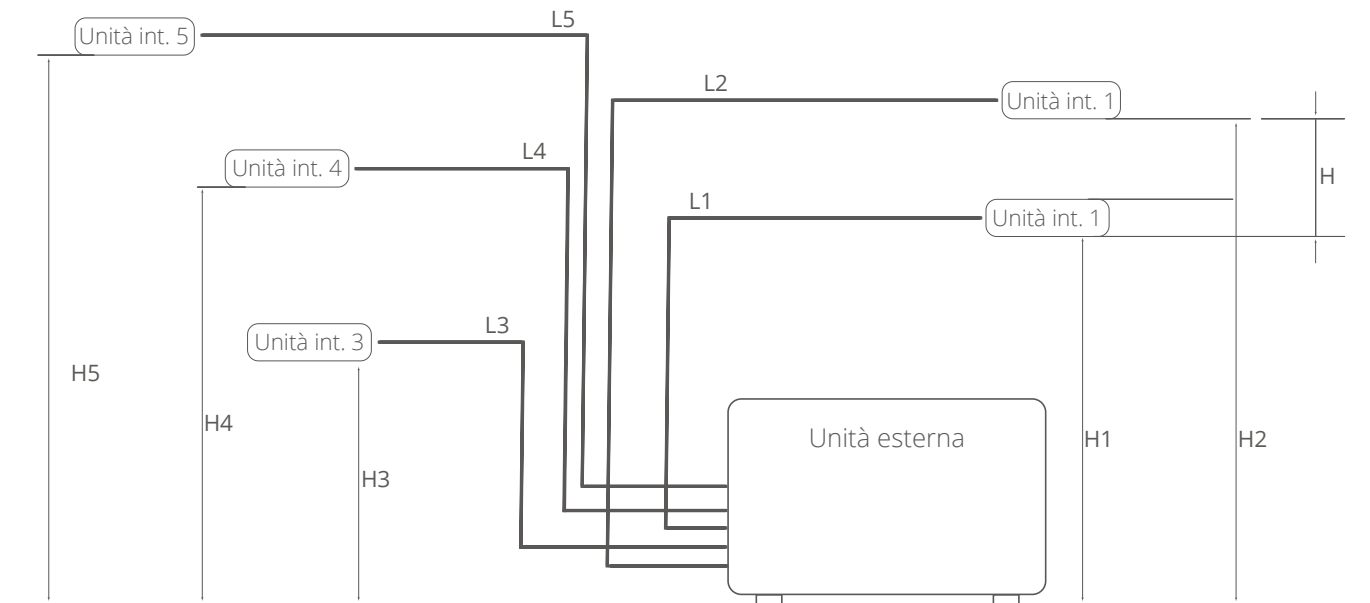
FMVD442HE32

COLLEGAMENTO TUBAZIONI FRIGORIFERE

Limiti su **lunghezza** e **dislivello** delle tubazioni refrigeranti

La lunghezza delle tubazioni del refrigerante tra l'unità interna ed esterna deve essere la più breve possibile ed è limitata dal rispetto dei valori di massimo dislivello tra le unità. Installando le tubazioni del refrigerante è necessario ridurre al minimo sia la lunghezza (L) che il dislivello (H).

Si consiglia di realizzare una lunghezza minima di 2 metri per ogni singola linea.



QUANTITÀ REFRIGERANTE

La tabella seguente riporta i dati di splittaggio e carica. Si consiglia di realizzare una lunghezza minima di 2 metri per ogni singola linea.

MODELLO UNITA' ESTERNA		FMVD 2022	FMVDT 2422	FMVDT 2822	FMVTQ 3418	FMVQP 4422
Carica refrigerante alla spedizione	Kg	0,9	1,6	1,8	2	2,4
Diametro tubo liquido	mm / (inch")	6,35 - 1/4"				
Diametro tubo gas	mm / (inch"	9,52 - 3/8"				
Lunghezza massima tubazioni con carica refrigerante standard	m	10	30	30	40	50
Quantità aggiuntiva di refrigerante	g/m	20	20	20	20	20
Lunghezza massima totale tubazioni $L = L1 + L2 + L3 + L4 + L5$	m	40	60	60	70	100
Lunghezza massima singola tubazione L1, L2, L3, L4, L5	m	20	20	20	20	25
Massimo dislivello H1, H2, H3, H4, H5 con unità esterna sopra l'unità interna	m	15	15	15	10	25
Massimo dislivello H1, H2, H3, H4, H5 con unità esterna sotto l'unità interna	m	15	15	15	10	25
Differenza massima di altezza (H) tra le varie unità interne	m	15	15	15	10	25

N.B. nessuna necessità di carica aggiuntiva di olio compressore.