

## Multi Mural Syntek Shine



Mural SKWI

De **2 à 5 unités**  
intérieures avec une  
seule unité extérieure

## CARACTÉRISTIQUES TECHNIQUES

MODÈLE	MURAL SKWI				
	U.I.	0922GHP-32	1222GHP-32	1822GHP-32	2422GHP-32
Alimentation électrique	V/f/Hz	230/1/50			
Puissance frigorifique nominale	kW	2,50	3,20	4,60	6,15
	BTU/h	8530	10919	15700	21000
Puissance thermique nominale	kW	2,80	3,40	5,20	6,50
	BTU/h	9554	11601	17742	22000
Débit d'air (SH/H/M/L)	m³/h	500/470/390/250	590/520/400/320	850/800/700/550	1100/950/750/650
Pression acoustique (SH/H/M/L)	dB(A)	38/36/32/22	41/37/33/26	44/42/38/31	47/44/38/35
Puissance acoustique (SH/H/M/L)	dB(A)	55/48/44/34	56/49/45/38	54/52/48/41	61/58/52/49
Dimensions (HxLxP)	mm	250x698x185	250x773x185	300x970x225	325x1080x245
Poids net	kg	7,5	8	13,5	16,5
Diamètre tube liquide / gaz	mm (pouce)	6,35 (1/4") / 9,52 (3/8")	6,35 (1/4") / 9,52 (3/8")	6,35 (1/4") / 9,52 (3/8")	6,35 (1/4") / 12,7 (1/2")
<b>CODE</b>		<b>2402261</b>	<b>2402263</b>	<b>2402265</b>	<b>2402267</b>

ACCESSOIRES EN OPTIONS	CODE
Module Wi-Fi	<b>2402049</b>

## Combinaisons possibles Multi

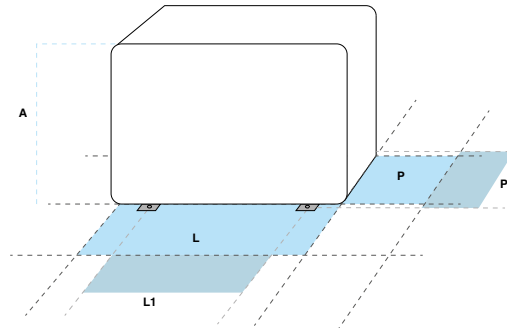


	FMVD2022HE32	FMVDT2422HE32	FMVDT2822HE32	FMVTQ3418HE32	FMVQP4422HE32
<b>2 unités intérieures</b>	9 + 9	9 + 9	9 + 9	9 + 9	-
	9 + 12	9 + 12	9 + 12	9 + 12	9 + 12
	-	12 + 12	9 + 18	9 + 18	9 + 18
	-	-	12 + 12	12 + 12	9 + 24
	-	-	12 + 18	12 + 18	12 + 12
	-	-	-	18 + 18	12 + 18
	-	-	-	-	12 + 24
	-	-	-	-	18 + 18
	-	-	-	-	18 + 24
<b>3 unités intérieures</b>	-	9 + 9 + 9	9 + 9 + 9	9 + 9 + 9	9 + 9 + 9
	-	-	9 + 9 + 12	9 + 9 + 12	9 + 9 + 12
	-	-	-	9 + 9 + 18	9 + 9 + 18
	-	-	-	9 + 12 + 12	9 + 9 + 24
	-	-	-	12 + 12 + 12	9 + 12 + 12
	-	-	-	-	9 + 12 + 18
	-	-	-	-	9 + 12 + 24
	-	-	-	-	9 + 18 + 18
	-	-	-	-	9 + 18 + 24
	-	-	-	-	12 + 12 + 12
	-	-	-	-	12 + 12 + 18
-	-	-	-	12 + 12 + 24	
<b>4 unités intérieures</b>	-	-	-	9 + 9 + 9 + 9	9 + 9 + 9 + 9
	-	-	-	9 + 9 + 9 + 12	9 + 9 + 9 + 12
	-	-	-	-	9 + 9 + 9 + 18
	-	-	-	-	9 + 9 + 9 + 24
	-	-	-	-	9 + 9 + 12 + 12
	-	-	-	-	9 + 9 + 12 + 18
	-	-	-	-	9 + 12 + 12 + 12
	-	-	-	-	9 + 12 + 12 + 18
-	-	-	-	12 + 12 + 12 + 12	
<b>5 unités intérieures</b>	-	-	-	-	9 + 9 + 9 + 9 + 9
	-	-	-	-	9 + 9 + 9 + 9 + 12
	-	-	-	-	9 + 9 + 9 + 12 + 12

## Unité extérieure Multi DUAL, TRIAL, PENTA



FMVD2022HE32



Pour référence données DIMENSIONS (HxLxP) et ENTRAXES (L1 et P1) voir le tableau ci-dessous

MODÈLE	U.E.	FMVD2022HE32	FMVDT2422HE32	FMVDT2822HE32	FMVQP4422HE32
Nombre de raccords par unité intérieure		2	3	3	5
Alimentation électrique	V/f/Hz	230/1/50			
Puissance frigorifique nominale (min-max)	kW	5,30 (2,14÷5,80)	6,10 (2,20÷8,30)	7,10 (2,30÷9,20)	12,10 (2,60÷15,20)
	BTU/h	18100 (7300÷19800)	20800 (7500÷28300)	24200 (7850÷32400)	41300 (8900÷51900)
Puissance électrique nominale en mode refroidissement	kW	1,48	1,48	1,88	3,40
Puissance thermique nominale (min-max)	kW	5,65 (2,58÷6,50)	6,50 (3,60÷8,50)	8,60 (3,65÷9,20)	13,00 (3,00÷15,50)
	BTU/h	19300 (8800÷22200)	22200 (12300÷29000)	29300 (12500÷30000)	44400 (10200÷52900)
Puissance électrique nominale en mode chauffage	kW	1,25	1,43	2,23	3,19
EER / COP		3,58 / 4,53	4,12 / 4,56	3,77 / 3,86	3,56 / 4,08
Débit d'air	m³/h	2300	3800	3800	5800
Pression acoustique / Puissance acoustique	dB(A)	54 / 64	58 / 68	58 / 68	60 / 74
Dimensions (HxL*xP) U.E.	mm	550x745x300	654x889x340	654x889x340	1020x826x427
Entraxes pieds L1 x P1	mm	512 x 332	570 x 371	570 x 371	635 x 396
Poids net U.E.	kg	32	47,5	47,5	73
Longueur de tuyau : max avec charge standard/totale avec charge supplémentaire/tuyau simple avec charge supplémentaire	m	10/40/20	30/60/20	30/60/20	50/100/25
Ajout de réfrigérant au-delà de la longueur max charge standard	gr/m	20	20	20	20
Dénivelé maximal	m	15	15	15	25
Diamètre des tuyaux liquide / gaz	mm (inch")	6,35 (1/4") / 9,52 (3/8")	6,35 (1/4") / 9,52 (3/8")	6,35 (1/4") / 9,52 (3/8")	6,35 (1/4") / 9,52 (3/8")
Gaz réfrigérant (type / charge standard)	tipo/kg	R32 / 0,90	R32 / 1,60	R32 / 1,60	R32 / 2,40
Potentiel de réchauffement planétaire / tonnes équivalent CO2	GWP/tons	675 / 0,607	675 / 1,080	675 / 1,147	675 / 1,620
Température de fonctionnement externe min-max chauff./clim.	°C	-22÷24 / -15÷43			
CODE		2702551	2702552	2702553	2702555

Unité extérieure FMVD2022HE32 **compatible** avec toutes les unités intérieures Multi Mural FeelPlus+ (FPVM), Syntek (SKWI), console FeelPlus (FEVM), cassettes (FCVM), canalisés (FDVM) selon les combinaisons possibles indiquées à la page 29.

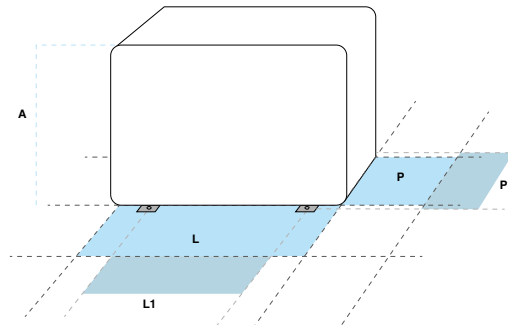


\*La mesure de la largeur ne comprend pas le couvercle des robinets de vidange.  
LES UNITÉS EXTÉRIEURES CONTIENNENT DES GAZ À EFFET DE SERRE FLUORÉS RÉGÉS PAR LE PROTOCOLE DE KYOTO

## Unité extérieure Multi: QUADRI



FMVDT2818HE32



Pour référence données DIMENSIONS (HxLxP) et ENTRAXES (L1 et P1) voir le tableau ci-dessous

MODÈLE	U.E.	FMVTQ3418HE32	
Nombre de raccords par unité intérieure		4	
Alimentation électrique	V/f/Hz	230/1/50	
Rendement saisonnier en mode climatisation	Pdesign	kW	8,0
	SEER		6,1
	Consommation énerg/an	kWh/a	459
	Étiquette énergétique		A++
Efficacité saisonnière en chauffage - zone climatique moyenne	Pdesign	kW	7,2
	SCOP		4,0
	Consommation énerg/an	kWh/a	2520
	Étiquette énergétique		A+
Puissance frigorifique nominale (min-max)	kW	8,00 (2,29÷10,26)	
	BTU/h	27296 (7800÷35000)	
Puissance électrique nominale en mode refroidissement	kW	2,30	
Puissance thermique nominale (min-max)	kW	9,69 (3,66÷10,26)	
	BTU/h	33064 (12500÷35000)	
Puissance électrique nominale en mode chauffage	kW	2,61	
EER / COP		3,48 / 3,71	
Débit d'air	m³/h	4000	
Pression acoustique / Puissance acoustique	dB(A)	58 / 68	
Dimensions (HxLxP) U.E.	mm	790x980x427	
Entraxes pieds L1 x P1	mm	610 x 399	
Poids net U.E.	kg	69	
Longueur de tuyau : max avec charge standard/totale avec charge supplémentaire/tuyau simple avec charge supplémentaire	m	40/70/20	
Dénivelé maximal	m	10	
Diamètre des tuyaux liquide / gaz	mm (inch")	6,35 (1/4") / 9,52 (3/8")	
Gaz réfrigérant (type / charge standard)	tipo/kg	R32 / 2,00	
Potential de réchauffement planétaire / tonnes équivalent CO2	GWP/tons	675 / 1,350	
Ajout de réfrigérant au-delà de la longueur max charge standard	gr/m	20	
Température de fonctionnement externe min-max chauff./clim.	°C	-22÷24 / -15÷43	
<b>CODE</b>		<b>2702543</b>	

Unité extérieure FMVDT2022HE32 **compatible** avec toutes les unités intérieures Multi Mural FeelPlus+ (FPVM), Syntek (SKWI), console FeelPlus (FEVM), cassettes (FCVM), canalisés (FDVM) selon les combinaisons possibles indiquées à la page 29.



LES UNITÉS EXTÉRIEURES CONTIENNENT DES GAZ À EFFET DE SERRE FLUORÉS RÉGIS PAR LE PROTOCOLE DE KYOTO

Paramètres de performance de **refroidissement** et de **chauffage** DUAL e TRIAL

FMVD2022HE32	Unité intérieure			Puissance frigorifique nominale (KW)			Puissance frigorifique total (kW)			Puissance absorbée total (KW)			Courant absorbé total (A) 230V			SEER (W/W)		Classe énergétique	
	A	B	C	1 unité	2 unités	3 unités	Min.	Rated.	Max.	Min.	Rated.	Max.	Min.	Rated.	Max.	Feel+	Shine	Feel+	Shine
	9			2,60			2,15	2,60	3,00	0,30	0,70	1,50	1,33	3,11	6,65	6,10	6,10	A++	A++
12			3,50			2,15	3,50	3,80	0,30	1,20	1,80	1,33	5,32	7,99	6,10	6,10	A++	A++	
9	9		2,60	2,60		2,15	5,20	5,80	0,40	1,48	2,50	1,77	6,57	11,09	7,20	6,10	A++	A++	
9	12		2,23	2,97		2,15	5,20	5,80	0,50	1,48	2,50	2,22	6,57	11,09	7,20	6,50	A++	A++	
Unité intérieure			Puissance thermique nominale (KW)			Puissance thermique total (kW)			Puissance absorbée total (KW)			Courant absorbé total (A) 230V			SCOP (W/W)		Classe énergétique		
A	B	C	1 unité	2 unités	3 unités	Min.	Rated.	Max.	Min.	Rated.	Max.	Min.	Rated.	Max.	Feel+	Shine	Feel+	Shine	
9			2,80			2,05	2,80	3,02	0,40	0,80	1,80	1,77	3,55	7,99	4,0	4,0	A+	A+	
12			3,80			2,05	3,80	4,10	0,40	0,80	2,00	1,77	3,55	8,87	4,0	4,0	A+	A+	
9	9		2,70	2,70		2,50	5,40	5,90	0,70	1,25	2,50	3,11	5,55	11,09	4,2	4,0	A+	A+	
9	12		2,31	3,09		2,50	5,40	5,90	0,70	1,25	2,50	3,11	5,55	11,09	4,2	4,0	A+	A+	
FMVDT2422HE32	Unité intérieure			Puissance frigorifique nominale (KW)			Puissance frigorifique total (kW)			Puissance absorbée total (KW)			Courant absorbé total (A) 230V			SEER (W/W)		Classe énergétique	
	A	B	C	1 unité	2 unités	3 unités	Min.	Rated.	Max.	Min.	Rated.	Max.	Min.	Rated.	Max.	Feel+	Shine	Feel+	Shine
	9	9		2,55	2,55		2,20	5,10	5,60	0,40	1,20	2,60	1,77	5,32	11,54	6,10	6,10	A++	A++
	9	12		2,61	3,49		2,20	6,10	7,33	0,50	1,48	2,90	2,22	6,57	12,87	6,10	6,10	A++	A++
	12	12		3,05	3,05		2,20	6,10	7,33	0,60	1,48	2,90	2,66	6,57	12,87	6,10	6,10	A++	A++
	9	9	9	2,03	2,03	2,03	2,20	6,10	7,33	0,60	1,48	2,90	2,66	6,57	12,87	7,80	6,40	A++	A++
	Unité intérieure			Puissance thermique nominale (KW)			Puissance thermique total (kW)			Puissance absorbée total (KW)			Courant absorbé total (A) 230V			SCOP (W/W)		Classe énergétique	
	A	B	C	1 unité	2 unités	3 unités	Min.	Rated.	Max.	Min.	Rated.	Max.	Min.	Rated.	Max.	Feel+	Shine	Feel+	Shine
	9	9		2,80	2,80		3,60	5,60	8,50	0,60	1,23	2,50	2,66	5,44	11,09	4,0	3,8	A+	A
	9	12		2,70	3,80		3,60	6,50	8,50	0,80	1,43	2,90	3,55	6,34	12,87	4,0	3,8	A+	A
12	12		3,25	3,25		3,60	6,50	8,50	0,80	1,43	2,90	3,55	6,34	12,87	4,0	3,8	A+	A	
9	9	9	2,17	2,17	2,17	3,60	6,50	8,50	0,80	1,43	2,90	3,55	6,34	12,87	4,3	3,8	A+	A	
FMVDT2822HE32	Unité intérieure			Puissance frigorifique nominale (KW)			Puissance frigorifique total (kW)			Puissance absorbée total (KW)			Courant absorbé total (A) 230V			SEER (W/W)		Classe énergétique	
	A	B	C	1 unité	2 unités	3 unités	Min.	Rated.	Max.	Min.	Rated.	Max.	Min.	Rated.	Max.	Feel+	Shine	Feel+	Shine
	9	9		2,60	2,60		2,40	5,20	6,30	0,80	1,40	3,00	3,55	6,21	13,31	6,10	6,10	A++	A++
	9	12		2,60	3,50		2,40	6,10	7,30	1,00	1,65	3,20	4,44	7,30	14,20	6,10	6,10	A++	A++
	9	18		2,37	4,73		2,40	7,10	8,50	1,10	1,88	3,40	4,88	8,34	15,08	6,10	6,10	A++	A++
	12	12		3,55	3,55		2,40	7,10	8,50	1,10	1,88	3,40	4,88	8,34	15,08	6,10	6,10	A++	A++
	12	18		2,84	4,26		2,40	7,10	8,50	1,10	1,88	3,40	4,88	8,34	15,08	6,10	6,10	A++	A++
	9	9	9	2,37	2,37	2,37	2,40	7,10	8,50	1,10	1,88	3,40	4,88	8,34	15,08	7,10	6,10	A++	A++
	9	9	12	2,13	2,13	2,84	2,40	7,10	8,50	1,10	1,88	3,40	4,88	8,34	15,08	7,10	6,30	A++	A++
	Unité intérieure			Puissance thermique nominale (KW)			Puissance thermique total (kW)			Puissance absorbée total (KW)			Courant absorbé total (A) 230V			SCOP (W/W)		Classe énergétique	
	A	B	C	1 unité	2 unités	3 unités	Min.	Rated.	Max.	Min.	Rated.	Max.	Min.	Rated.	Max.	Feel+	Shine	Feel+	Shine
	9	9		2,60	2,60		3,60	5,20	8,80	0,60	1,67	2,40	2,66	7,42	10,65	4,0	3,8	A+	A
	9	12		2,60	3,80		3,60	6,40	8,80	0,60	1,95	2,60	2,66	8,66	11,54	4,0	3,8	A+	A
	9	18		2,80	5,60		3,60	8,40	8,80	0,80	2,23	3,00	3,55	9,89	13,31	4,0	3,8	A+	A
12	12		4,25	4,25		3,60	8,50	8,80	0,80	2,23	3,00	3,55	9,89	13,31	4,0	3,8	A+	A	
12	18		3,40	5,10		3,60	8,50	8,80	0,80	2,23	3,00	3,55	9,89	13,31	4,0	3,8	A+	A	
9	9	9	2,83	2,83	2,83	3,60	8,50	8,80	0,80	2,23	3,00	3,55	9,89	13,31	4,3	3,8	A+	A	
9	9	12	2,55	2,55	3,40	3,60	8,50	8,80	0,80	2,23	3,00	3,55	9,89	13,31	4,3	3,8	A+	A	

Paramètres de performance de **refroidissement** PENTA

	Unité intérieure					Puissance frigorifique nominale (KW)					Puissance frigorifique total (kW)			Puissance absorbée total (KW)			Courant absorbé total (A) 230V			SEER (W/W)		Classe énergétique	
	A	B	C	D	E	1 unité	2 unités	3 unités	4 unités	5 unités	Min.	Rated.	Max.	Min.	Rated.	Max.	Min.	Rated.	Max.	Feel+	Shine	Feel+	Shine
FMVD422HE32	9	12				2,60	3,50				2,40	6,10	6,59	2,60	3,45	4,00	11,54	15,31	17,75	6,10	6,10	A++	A++
	9	18				2,60	5,00				2,40	7,60	8,21	2,60	3,45	4,00	11,54	15,31	17,75	6,10	6,10	A++	A++
	9	24				2,60	7,20				2,40	9,80	10,58	2,60	3,45	4,00	11,54	15,31	17,75	6,10	6,10	A++	A++
	12	12				3,50	3,50				2,40	7,00	7,56	2,60	3,45	4,00	11,54	15,31	17,75	6,10	6,10	A++	A++
	12	18				3,50	5,00				2,40	8,50	9,18	2,60	3,45	4,00	11,54	15,31	17,75	6,10	6,10	A++	A++
	12	24				3,50	7,20				2,40	10,70	11,56	2,60	3,45	4,00	11,54	15,31	17,75	6,10	6,10	A++	A++
	18	18				5,00	5,00				2,40	10,00	10,80	2,60	3,45	4,00	11,54	15,31	17,75	6,10	6,10	A++	A++
	18	24				5,14	6,86				2,40	12,00	13,60	2,60	3,45	4,00	11,54	15,31	17,75	6,10	6,10	A++	A++
	24	24				6,00	6,00				2,40	12,00	13,60	2,60	3,45	4,00	11,54	15,31	17,75	6,10	6,10	A++	A++
	9	9	9			2,60	2,60	2,60			2,40	7,80	8,42	2,60	3,45	4,00	11,54	15,31	17,75	6,10	6,10	A++	A++
	9	9	12			2,60	2,60	3,50			2,40	8,70	9,40	2,60	3,45	4,00	11,54	15,31	17,75	6,10	6,10	A++	A++
	9	9	18			2,60	2,60	5,00			2,40	10,20	11,02	2,60	3,45	4,00	11,54	15,31	17,75	6,10	6,10	A++	A++
	9	9	24			2,57	2,57	6,86			2,40	12,00	13,60	2,60	3,45	4,00	11,54	15,31	17,75	6,10	6,10	A++	A++
	9	12	12			2,60	3,50	3,50			2,40	9,60	10,37	2,60	3,45	4,00	11,54	15,31	17,75	6,10	6,10	A++	A++
	9	12	18			2,60	3,50	5,00			2,40	11,10	11,99	2,60	3,45	4,00	11,54	15,31	17,75	6,10	6,10	A++	A++
	9	12	24			2,40	3,20	6,40			2,40	12,00	13,60	2,60	3,45	4,00	11,54	15,31	17,75	6,10	6,10	A++	A++
	9	18	18			2,40	4,80	4,80			2,40	12,00	13,60	2,60	3,45	4,00	11,54	15,31	17,75	6,10	6,10	A++	A++
	9	18	24			2,12	4,24	5,65			2,40	12,00	13,60	2,60	3,45	4,00	11,54	15,31	17,75	6,10	6,10	A++	A++
	12	12	12			3,50	3,50	3,50			2,40	10,50	11,34	2,60	3,45	4,00	11,54	15,31	17,75	6,10	6,10	A++	A++
	12	12	18			3,43	3,43	5,14			2,40	12,00	13,60	2,60	3,45	4,00	11,54	15,31	17,75	6,10	6,10	A++	A++
	12	12	24			3,00	3,00	6,00			2,40	12,00	13,60	2,60	3,45	4,00	11,54	15,31	17,75	6,10	6,10	A++	A++
	12	18	18			3,00	4,50	4,50			2,40	12,00	13,60	2,60	3,45	4,00	11,54	15,31	17,75	6,10	6,10	A++	A++
	9	9	9	9		2,60	2,60	2,60	2,60		2,40	10,40	11,23	2,60	3,45	4,00	11,54	15,31	17,75	6,10	6,10	A++	A++
	9	9	9	12		2,60	2,60	2,60	3,50		2,40	11,30	12,20	2,60	3,45	4,00	11,54	15,31	17,75	6,10	6,10	A++	A++
	9	9	9	18		2,40	2,40	2,40	4,80		2,40	12,00	13,60	2,60	3,45	4,00	11,54	15,31	17,75	6,10	6,10	A++	A++
	9	9	9	24		2,12	2,12	2,12	5,65		2,40	12,00	13,60	2,60	3,45	4,00	11,54	15,31	17,75	6,10	6,10	A++	A++
	9	9	12	12		2,57	2,57	3,43	3,43		2,40	12,00	13,60	2,60	3,45	4,00	11,54	15,31	17,75	6,10	6,10	A++	A++
	9	9	12	18		2,25	2,25	3,00	4,50		2,40	12,00	13,60	2,60	3,45	4,00	11,54	15,31	17,75	6,10	6,10	A++	A++
	9	12	12	12		2,40	3,20	3,20	3,20		2,40	12,00	13,60	2,60	3,45	4,00	11,54	15,31	17,75	6,10	6,10	A++	A++
	9	12	12	18		2,12	2,82	2,82	4,24		2,40	12,00	13,60	2,60	3,45	4,00	11,54	15,31	17,75	6,10	6,10	A++	A++
12	12	12	12		3,00	3,00	3,00	3,00		2,40	12,00	13,60	2,60	3,45	4,00	11,54	15,31	17,75	6,10	6,10	A++	A++	
9	9	9	9	9	2,40	2,40	2,40	2,40	2,40	2,40	12,00	13,60	2,60	3,45	4,00	11,54	15,31	17,75	6,10	6,10	A++	A++	
9	9	9	9	12	2,25	2,25	2,25	2,25	3,00	2,40	12,00	13,60	2,60	3,45	4,00	11,54	15,31	17,75	6,10	6,10	A++	A++	
9	9	9	12	12	2,12	2,12	2,12	2,82	2,82	2,40	12,00	13,60	2,60	3,45	4,00	11,54	15,31	17,75	6,10	6,10	A++	A++	

Paramètres de performance de **chauffage** PENTA

	Unité intérieure					Puissance thermique nominale (KW)					Puissance thermique total (kW)			Puissance absorbée total (KW)			Courant absorbé total (A) 230V			SCOP (W/W)		Classe énergétique		
	A	B	C	D	E	1 unité	2 unités	3 unités	4 unités	5 unités	Min.	Rated.	Max.	Min.	Rated.	Max.	Min.	Rated.	Max.	Feel+	Shine	Feel+	Shine	
FMVD4422HE32	9	12				2,80	3,80				2,60	6,60	13,00	1,61	3,20	4,00	7,13	14,20	17,75	4,0	4,0	A	A	
	9	18				2,80	5,60				2,60	8,40	13,00	1,61	3,20	4,00	7,13	14,20	17,75	4,0	4,0	A	A	
	9	24				2,80	8,50				2,60	11,30	13,00	1,61	3,20	4,00	7,13	14,20	17,75	4,0	4,0	A	A	
	12	12				3,80	3,80				2,60	7,60	13,00	1,61	3,20	4,00	7,13	14,20	17,75	4,0	4,0	A	A	
	12	18				3,80	5,60				2,60	9,40	13,00	1,61	3,20	4,00	7,13	14,20	17,75	4,0	4,0	A	A	
	12	24				3,80	8,50				2,60	12,30	13,00	1,61	3,20	4,00	7,13	14,20	17,75	4,0	4,0	A	A	
	18	18				5,60	5,60				2,60	11,20	13,00	1,61	3,20	4,00	7,13	14,20	17,75	4,0	4,0	A	A	
	18	24				5,57	7,43				2,60	13,00	13,00	1,61	3,20	4,00	7,13	14,20	17,75	4,0	4,0	A	A	
	24	24				6,50	6,50				2,60	13,00	13,00	1,61	3,20	4,00	7,13	14,20	17,75	4,0	4,0	A	A	
	9	9	9			2,80	2,80	2,80				2,60	8,40	13,00	1,61	3,20	4,00	7,13	14,20	17,75	4,0	4,0	A	A
	9	9	12			2,80	2,80	3,80				2,60	9,40	13,00	1,61	3,20	4,00	7,13	14,20	17,75	4,0	4,0	A	A
	9	9	18			2,80	2,80	5,60				2,60	11,20	13,00	1,61	3,20	4,00	7,13	14,20	17,75	4,0	4,0	A	A
	9	9	24			2,79	2,79	7,43				2,60	13,00	13,00	1,61	3,20	4,00	7,13	14,20	17,75	4,0	4,0	A	A
	9	12	12			2,80	3,80	3,80				2,60	10,40	13,00	1,61	3,20	4,00	7,13	14,20	17,75	4,0	4,0	A	A
	9	12	18			2,80	3,80	5,60				2,60	12,20	13,00	1,61	3,20	4,00	7,13	14,20	17,75	4,0	4,0	A	A
	9	12	24			2,60	3,47	6,93				2,60	13,00	13,00	1,61	3,20	4,00	7,13	14,20	17,75	4,0	4,0	A	A
	9	18	18			2,60	5,20	5,20				2,60	13,00	13,00	1,61	3,20	4,00	7,13	14,20	17,75	4,0	4,0	A	A
	9	18	24			2,29	4,59	6,12				2,60	13,00	13,00	1,61	3,20	4,00	7,13	14,20	17,75	4,0	4,0	A	A
	12	12	12			4,33	4,33	4,33				2,60	13,00	13,00	1,61	3,20	4,00	7,13	14,20	17,75	4,0	4,0	A	A
	12	12	18			3,71	3,71	5,57				2,60	13,00	13,00	1,61	3,20	4,00	7,13	14,20	17,75	4,0	4,0	A	A
	12	12	24			3,25	3,25	6,50				2,60	13,00	13,00	1,61	3,20	4,00	7,13	14,20	17,75	4,0	4,0	A	A
	12	18	18			3,25	4,88	4,88				2,60	13,00	13,00	1,61	3,20	4,00	7,13	14,20	17,75	4,0	4,0	A	A
	9	9	9	9		3,25	3,25	3,25	3,25			2,60	13,00	13,00	1,61	3,20	4,00	7,13	14,20	17,75	4,0	4,0	A	A
	9	9	9	12		3,00	3,00	3,00	4,00			2,60	13,00	13,00	1,61	3,20	4,00	7,13	14,20	17,75	4,0	4,0	A	A
	9	9	9	18		2,60	2,60	2,60	5,20			2,60	13,00	13,00	1,61	3,20	4,00	7,13	14,20	17,75	4,0	4,0	A	A
	9	9	9	24		2,29	2,29	2,29	6,12			2,60	13,00	13,00	1,61	3,20	4,00	7,13	14,20	17,75	4,0	4,0	A	A
	9	9	12	12		2,79	2,79	3,71	3,71			2,60	13,00	13,00	1,61	3,20	4,00	7,13	14,20	17,75	4,0	4,0	A	A
	9	9	12	18		2,44	2,44	3,25	4,88			2,60	13,00	13,00	1,61	3,20	4,00	7,13	14,20	17,75	4,0	4,0	A	A
	9	12	12	12		2,60	3,47	3,47	3,47			2,60	13,00	13,00	1,61	3,20	4,00	7,13	14,20	17,75	4,0	4,0	A	A
	9	12	12	18		2,29	3,06	3,06	4,59			2,60	13,00	13,00	1,61	3,20	4,00	7,13	14,20	17,75	4,0	4,0	A	A
12	12	12	12		3,25	3,25	3,25	3,25			2,60	13,00	13,00	1,61	3,20	4,00	7,13	14,20	17,75	4,0	4,0	A	A	
9	9	9	9	9	2,60	2,60	2,60	2,60	2,60		2,60	13,00	13,00	1,61	3,20	4,00	7,13	14,20	17,75	4,0	4,0	A	A	
9	9	9	9	12	2,44	2,44	2,44	2,44	3,25		2,60	13,00	13,00	1,61	3,20	4,00	7,13	14,20	17,75	4,0	4,0	A	A	
9	9	9	12	12	2,29	2,29	2,29	3,06	3,06		2,60	13,00	13,00	1,61	3,20	4,00	7,13	14,20	17,75	4,0	4,0	A	A	

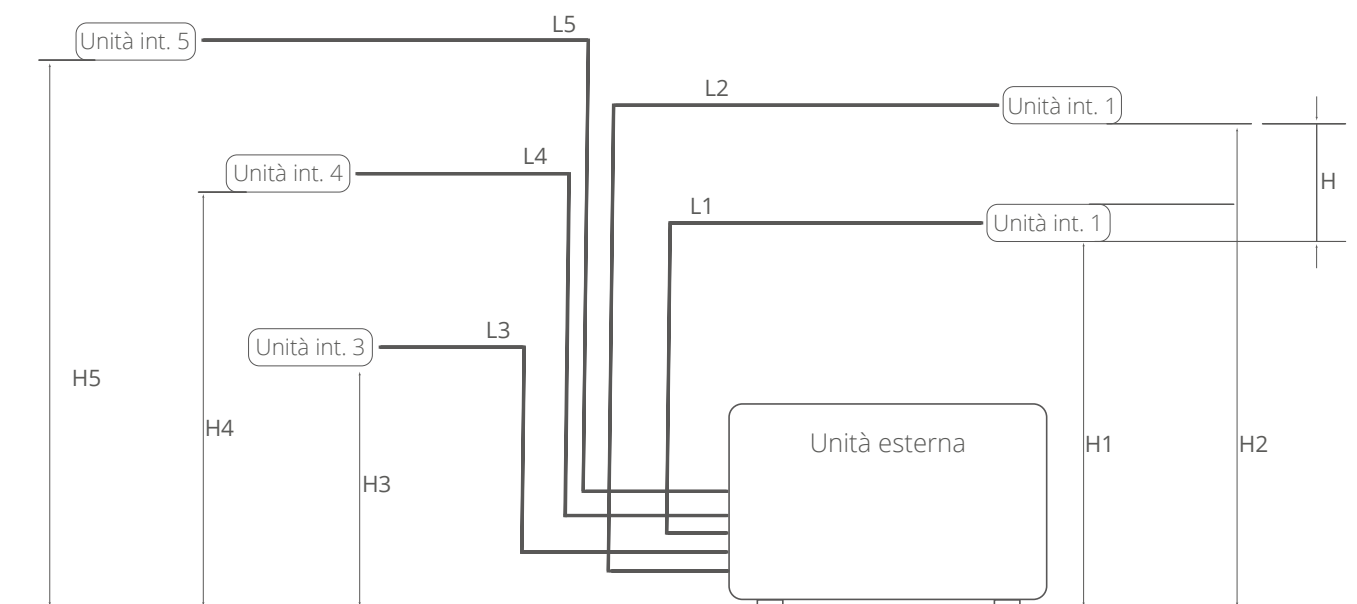
## RACCORDEMENT DES TUYAUX FRIGORIFIQUES

### Limites de **longueur** et de **dénivelé** des conduites réfrigérantes

La longueur des conduites de réfrigérant entre l'unité intérieure et l'unité extérieure doit être aussi courte que possible et limitée par le respect des valeurs de dénivelé maximal entre les unités.

Lors de l'installation des tuyaux de réfrigérant, il est nécessaire de minimiser à la fois la longueur (L) et le dénivelé (H).

Il est recommandé de réaliser une longueur minimale de 2 mètres pour chaque conduite.



### QUANTITÉ DE RÉFRIGÉRANT

Le tableau suivant présente les données de « split » et de charge. Il est recommandé de réaliser une longueur minimale de 2 mètres pour chaque conduite.

MODELLO UNITA' ESTERNA		FMVD 2022	FMVDT 2422	FMVDT 2822	FMVTQ 3418	FMVQP 4422
Carica refrigerante alla spedizione	Kg	0,9	1,6	1,8	2	2,4
Diametro tubo liquido	mm / (inch")	6,35 - 1/4"				
Diametro tubo gas	mm / (inch"	9,52 - 3/8"				
Lunghezza massima tubazioni con carica refrigerante standard	m	10	30	30	40	50
Quantità aggiuntiva di refrigerante	g/m	20	20	20	20	20
Lunghezza massima totale tubazioni $L = L1 + L2 + L3 + L4 + L5$	m	40	60	60	70	100
Lunghezza massima singola tubazione L1, L2, L3, L4, L5	m	20	20	20	20	25
Massimo dislivello H1, H2, H3, H4, H5 con unità esterna sopra l'unità interna	m	15	15	15	10	25
Massimo dislivello H1, H2, H3, H4, H5 con unità esterna sotto l'unità interna	m	15	15	15	10	25
Differenza massima di altezza (H) tra le varie unità interne	m	15	15	15	10	25

N.B. pas besoin de charge supplémentaire d'huile pour compresseur.